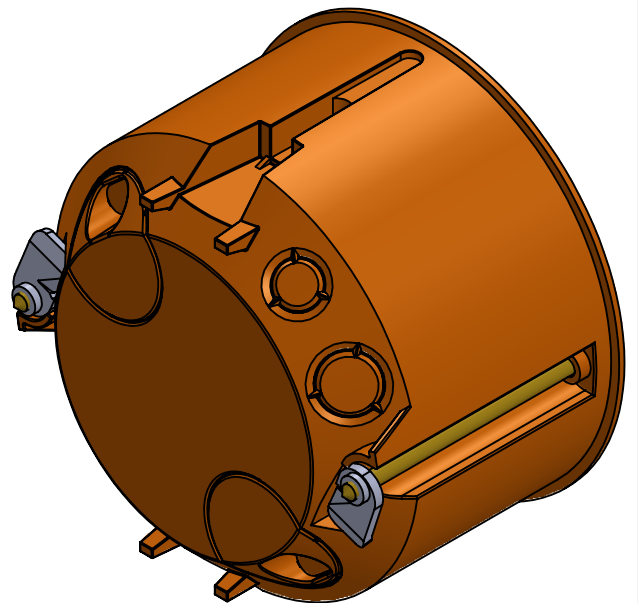
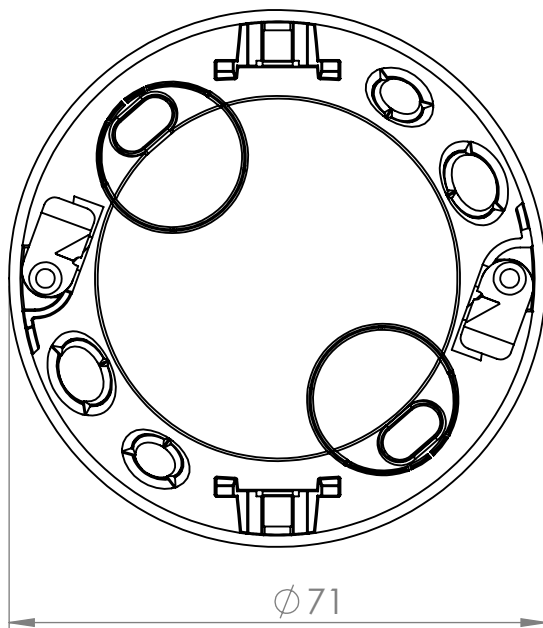



A-A



		Farbe		Orange		Index		A	
		NAME		Index		DATUM		BENENNUNG:	
GEZEICHNET		K.Willatowski		A		02.07.15		<p style="text-align: center;">Hohlwand-Gerätedose</p>	
Geändert									
Geändert									
Geändert									
Geändert								Typ	
						WERKSTOFF:		<p style="text-align: center;">e115</p>	
						Polypropylen			
						GEWICHT:		<p style="text-align: center;">MASSSTAB: 1:1</p>	
								<p style="text-align: center;">BLATT 1 VON 1</p>	