

Signallampen Deutsche Bahn

Für Lichtzeichenanlagen im Schienenverkehr

Besondere Merkmale:

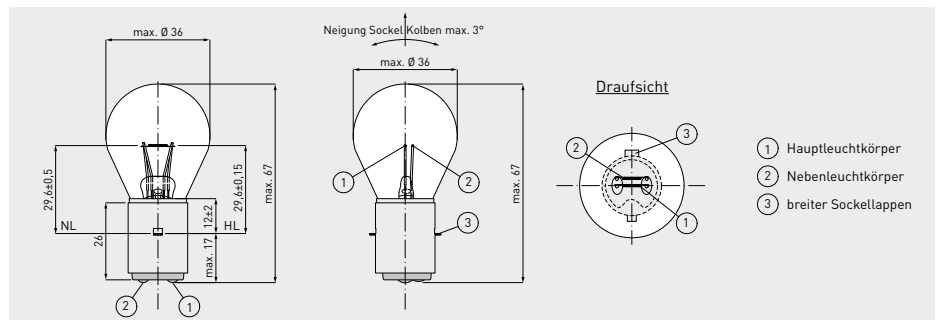
- entspricht den Qualitätsbedingungen der Deutschen Bahn AG
- Zweiwendellampen in Überdrucktechnik mit hochwertiger Edelgasfüllung
- präzise Verarbeitung, minimale Toleranzen bei der Position der Wendel
- kompakter Leuchtenkörper

Spezifische Vorteile:

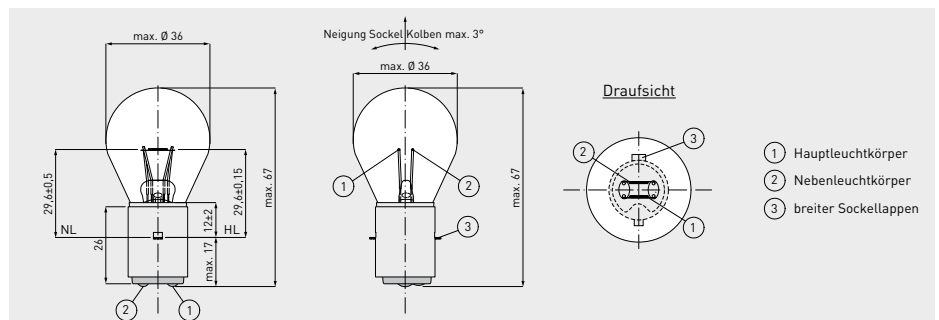
- beim Ausfall der Hauptwendel wird sofort auf die Nebenwendel umgeschaltet
- Auswechselrhythmus von 12 Monaten bei den Jahreslampen, dadurch reduzierte Wartungskosten
- hohe Stoß- und Vibrationsfestigkeit
- korrosionsfester, vernickelter Sockel und vernickelte Bodenkontakte für einen sicheren elektrischen Kontakt

Einsatzgebiete:

- Lichtzeichenanlagen im Schienenverkehr (Lampen mit Querwendel dürfen nur senkrecht zur Leuchtkörperachse geneigt werden)



Artikelnr.	Bezeichnung	Volt	Watt	Am- pere	Sockel	Kolben- durchmesser	Gesamt- länge	Licht- schwer- punkt	Licht- strom	mittlere Lebens- dauer	Einzel- lebensdauer h (<2% Ausfall)	Brenn- stel- lung	VPE
						max. mm							
00842296	12V 10/10W BA20d	12	10/10	0,85	BA20d	36	67	29,6	140	600	420	S135	200
00842088	12V 20/20W BA20d	12	20/20	1,7	BA20d	36	67	29,6	350	600	420	S135	200
00842089	12V 30/30W BA20d	12	30/30	2,5	BA20d	36	67	29,6	520	600	420	S135	200
00842889	12V 30/30W BA20d JL	12	30/30	2,5	BA20d	36	67	29,6	520	8.800	6.200	S135	200
00842888	12V 20/20W BA20d 30x67 klar JL	12	20/20	1,7	BA20d	36	67	29,6	350	8.800	6.200	S135	200



Artikelnr.	Bezeichnung	Volt	Watt	Am- pere	Sockel	Kolben- durchmesser	Gesamt- länge	Licht- schwer- punkt	Licht- strom	mittlere Lebens- dauer	Einzel- lebensdauer h (<2% Ausfall)	Brenn- stel- lung	VPE
						max. mm							
00842087	12V 10/10W BA20d	12	10/10	0,85	BA20d	36	67	29,6	140	600	420	S135	200