

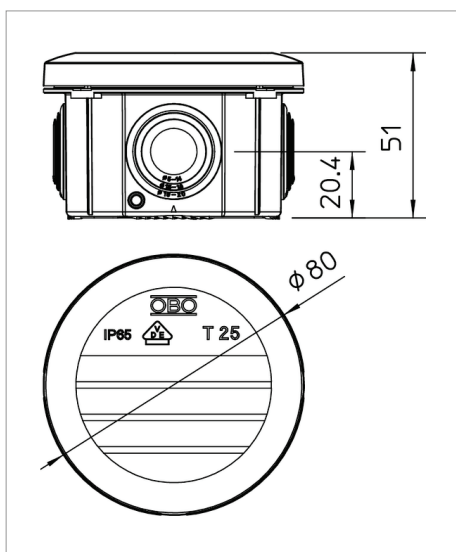
## Műszaki adatok T 25, bevezető nyílásokkal



A leágazódobozok termoplasztikus polipropilénből készülnek etilénvinilacetát (EVA) dugaszolható tömítésekkel ellátva. Ez a műanyag lágy, tehát hajlítható. A vezetékek vagy közvetlenül a 4 x M25 tömítéseken keresztül bevezethetők vagy a tömítéseket a megfelelő helyeken késsel ki kell vágni a vezetékek vagy csövek számára. Tömszelencék is átdughatók a nyílásokon, majd a doboz belseje felől ellenanyával biztosítani kell.

A leágazódobozok egyrészt egy M6 menetre felcsavarozhatók, másrészt 3,5 x 9,5 mm-es lemezcavarokkal a fenekükön lévő nyílásokon keresztül szerelőlapokra szerelhetők.

Tiszta belső méretek: Ø63 x 45 mm  
feliratmezővel ellátott fedél.



Standard kivitel: lángálló, 650 °C vizsgálati hőmérséklet

F kivitel: rendkívül lángálló, 960 °C vizsgálati hőmérséklet.



típus	Kivitel	Bevezetések	szín	gyűjtőkarton	csom. darab	súly kg/100 darab	Cikkszám
T 25	Standard	4 x M25	világosszürke; RAL 7035	125	5	4.190	2007029
T 25 RW		4 x M25	hófehér; RAL 9010	125	5	4.190	2007509
T 25 F	960 °C lángálló	4 x M25	világosszürke; RAL 7035	125	5	4.190	2007312
T 25 RO-LGR	piros fedéllel	4 x M25	piros-szürke	125	5	4.190	2007622
T 25 UV RW	UV-álló	4 x M25	hófehér; RAL 9010	125	5	4.190	2007408
T 25 KL	sorkapocs léccel	4 x M25	világosszürke; RAL 7035	125	5	6.400	2007430
T 25 HEB		4 x M25	elefántcsont; RAL 1015	125	5	4.190	2007581

PP polipropilén

€/100